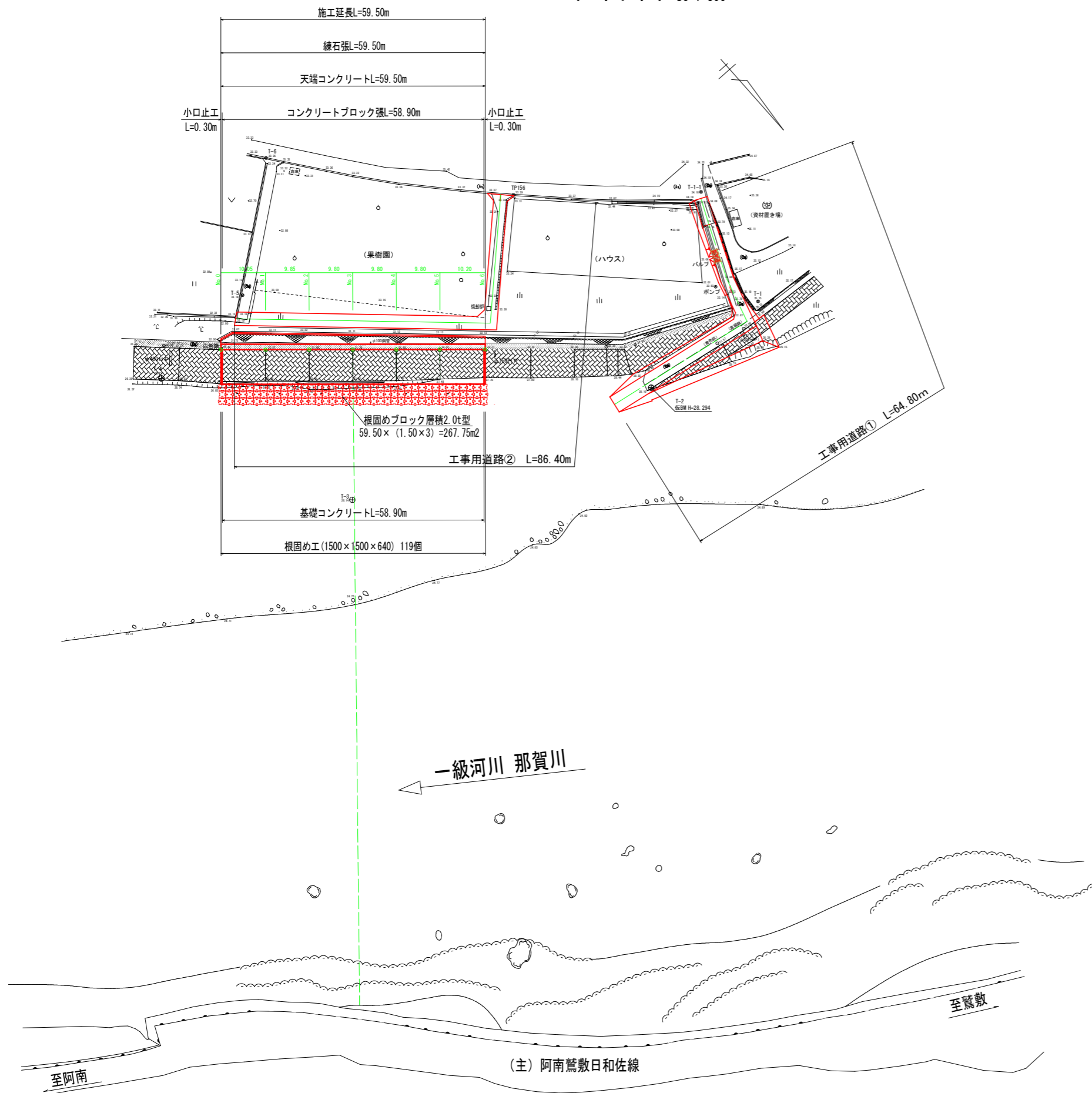
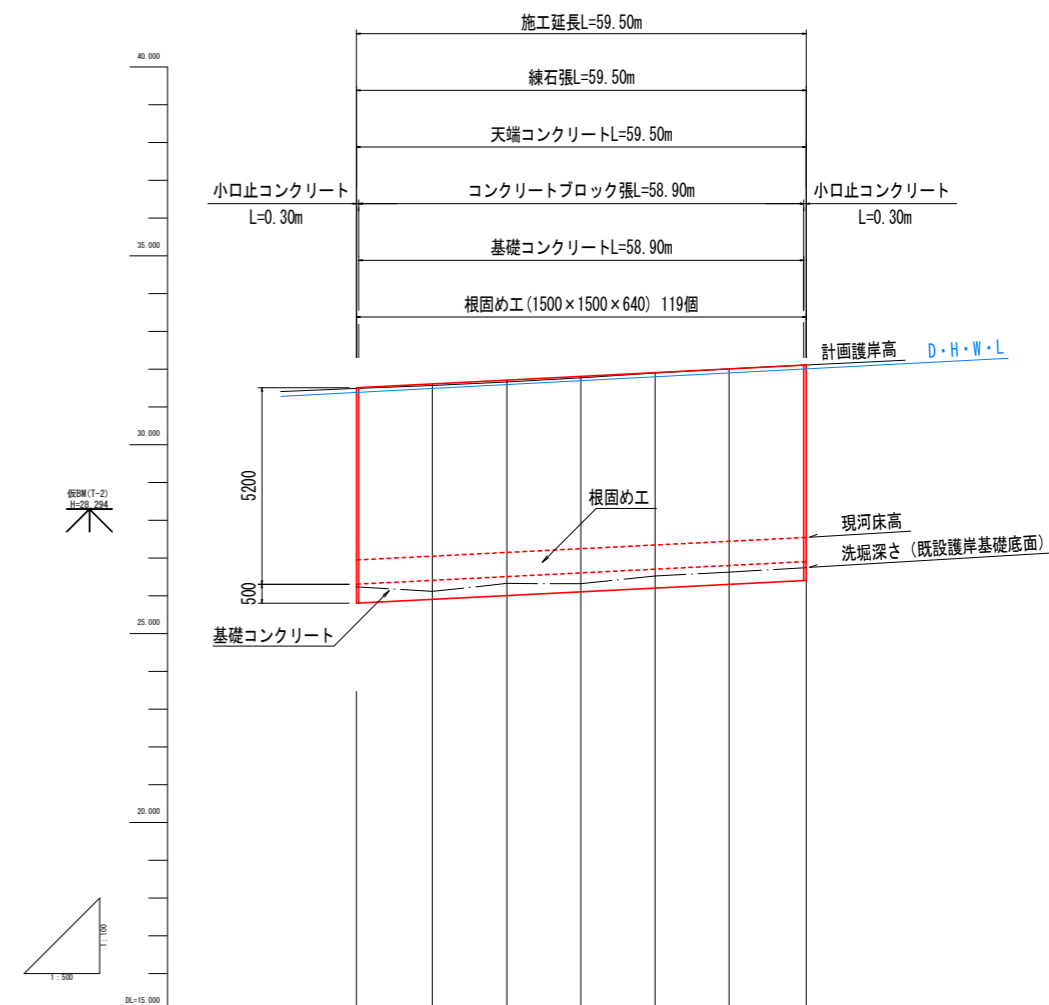


平面図 SC=1:500



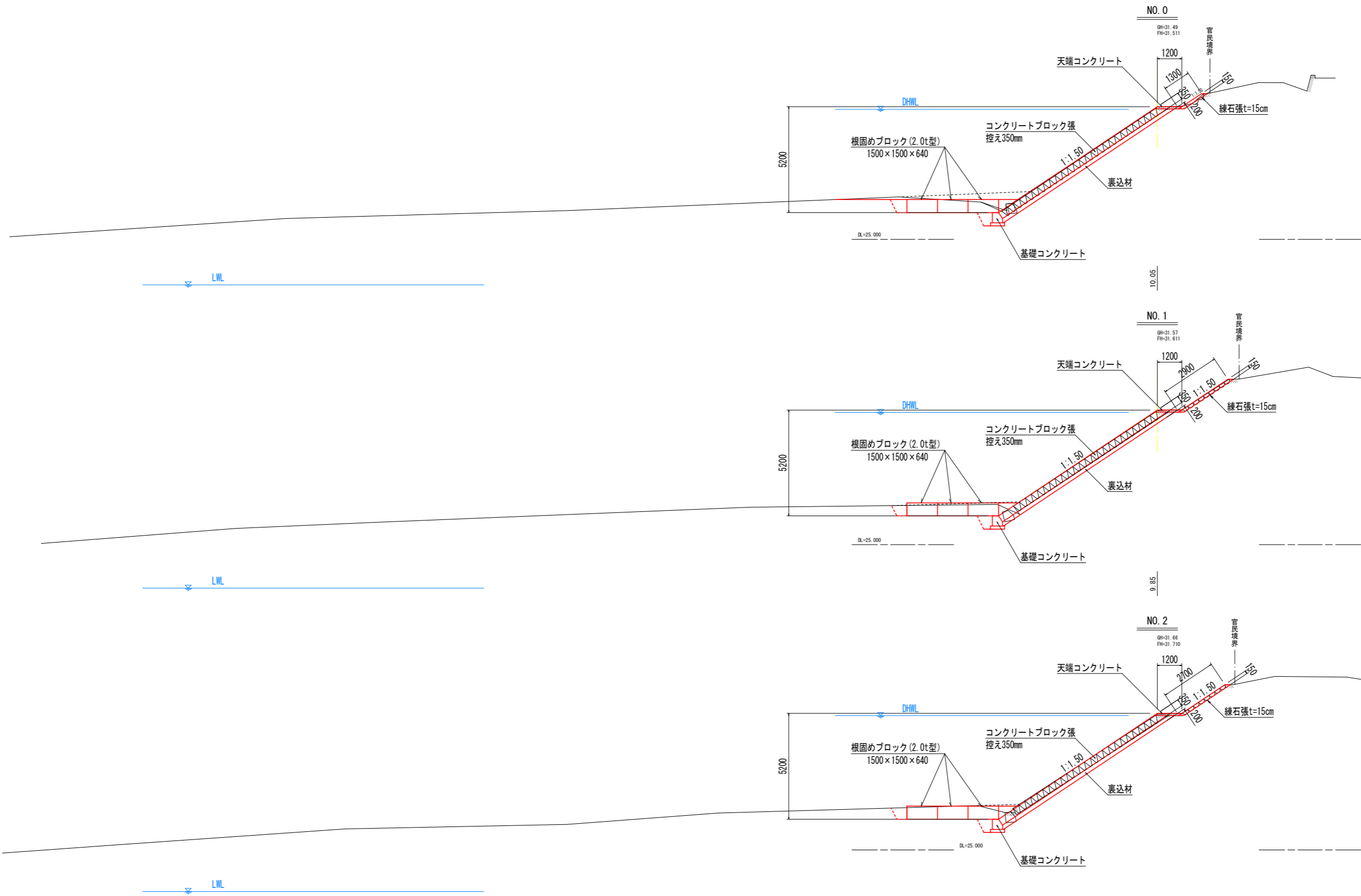
縦断図 縦1:100 横1:500



計画勾配							
現河床勾配							
計画護岸高	31.511	31.611	31.710	31.808	31.906	32.004	32.106
最低河床	26.240	26.120	26.330	26.320	26.530	26.630	26.750
地盤高	31.49	31.57	31.66	31.77	31.90	32.01	32.11
追加距離	0.000	10.050	19.900	29.700	39.500	49.300	59.500
単距離	0.000	10.050	9.850	9.800	9.800	9.800	10.200
測点	NO.0	NO.1	NO.2	NO.3	NO.4	NO.5	NO.6

工事名	R1 阿土 那賀川 阿南・水井 (R1 災14) 河川復旧工事		
路線名等	一級河川 那賀川		
工事箇所	阿南市水井町西		
図面名	平面図・縦断図		
縮尺	図示	図面番号	1 / 9
会社名			
事務所名	徳島県南部総合県民局 (阿南)		

横断図 (1)



河川土工

細別	規格	単位	数量
掘削	片切 土砂	m3	1.9
護岸工			
床張り	区分B 土砂	m3	0.9
埋戻し	最大埋戻し幅 1m未満	m3	0.4
基礎整正	土砂	m2	0.7
構造物撤去工			
コンクリート取壊し	無筋構造物	m3	3.35
根固め工(河床)			
掘削	オープン	m3	3.4
閉結石	現場発生材	m3	0.7

河川土工

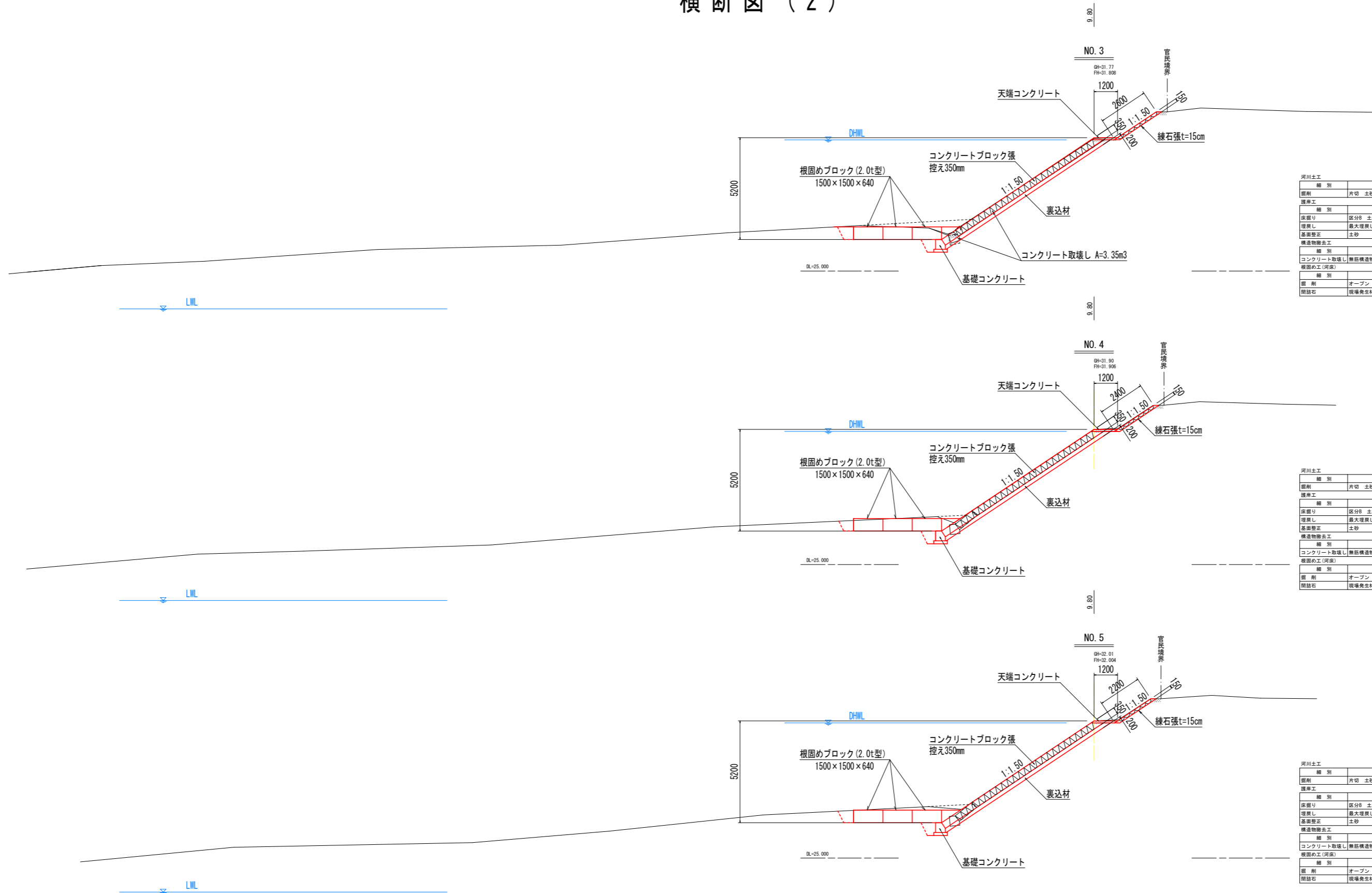
細別	規格	単位	数量
掘削	片切 土砂	m3	2.1
護岸工			
床張り	区分B 土砂	m3	0.8
埋戻し	最大埋戻し幅 1m未満	m3	0.4
基礎整正	土砂	m2	0.7
構造物撤去工			
コンクリート取壊し	無筋構造物	m3	3.35
根固め工(河床)			
掘削	オープン	m3	2.9
閉結石	現場発生材	m3	0.6

河川土工

細別	規格	単位	数量
掘削	片切 土砂	m3	2.2
護岸工			
床張り	区分B 土砂	m3	0.9
埋戻し	最大埋戻し幅 1m未満	m3	0.4
基礎整正	土砂	m2	0.7
構造物撤去工			
コンクリート取壊し	無筋構造物	m3	3.35
根固め工(河床)			
掘削	オープン	m3	3.2
閉結石	現場発生材	m3	0.7

工事名	R1阿土 那賀川 阿南・水井 (R1災14) 河川復旧工事		
路線名等	一級河川 那賀川		
工事箇所	阿南市水井町西		
図面名	横断図 (1)		
縮尺	1/100	図面番号	2 / 9
会社名			
事務所名	徳島県南部総合県民局〈阿南〉		

横断図 (2)



河川土工

細別	規格	単位	数量
掘削	片切 土砂	m3	2.1
護岸工			
床張り	区分B 土砂	m3	0.9
埋戻し	最大埋戻し幅 1m未満	m3	0.4
基礎整正	土砂	m2	0.7
構造物撤去工			
コンクリート取壊し	無筋構造物	m3	3.35
根固め工 (河床)			
掘削	オープン	m3	3.4
閉鎖石	現場発生材	m3	0.7

河川土工

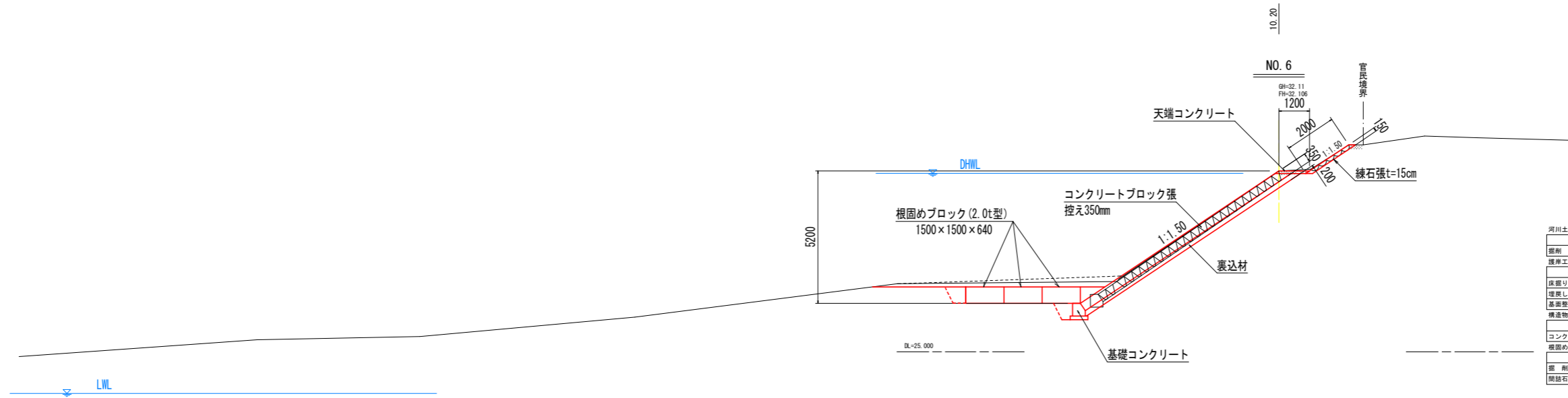
細別	規格	単位	数量
掘削	片切 土砂	m3	2.1
護岸工			
床張り	区分B 土砂	m3	0.9
埋戻し	最大埋戻し幅 1m未満	m3	0.4
基礎整正	土砂	m2	0.7
構造物撤去工			
コンクリート取壊し	無筋構造物	m3	3.35
根固め工 (河床)			
掘削	オープン	m3	3.5
閉鎖石	現場発生材	m3	0.6

河川土工

細別	規格	単位	数量
掘削	片切 土砂	m3	2.2
護岸工			
床張り	区分B 土砂	m3	0.9
埋戻し	最大埋戻し幅 1m未満	m3	0.4
基礎整正	土砂	m2	0.7
構造物撤去工			
コンクリート取壊し	無筋構造物	m3	3.35
根固め工 (河床)			
掘削	オープン	m3	4.2
閉鎖石	現場発生材	m3	0.7

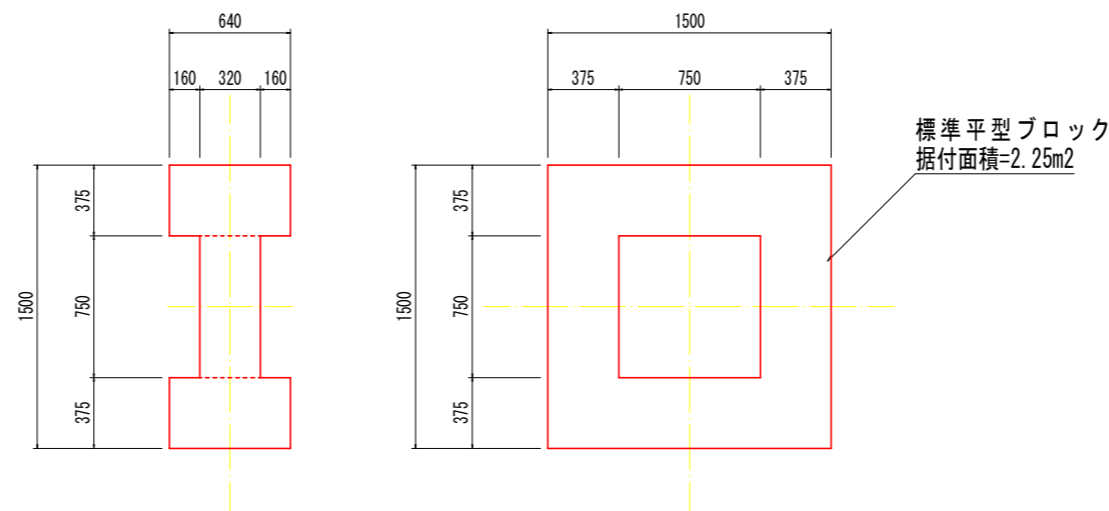
工事名	R1阿土 那賀川 阿南・水井 (R1支14) 河川復旧工事		
路線名等	一級河川 那賀川		
工事箇所	阿南市水井町西		
図面名	横断図 (2)		
縮尺	1/100	図面番号	3 / 9
会社名			
事務所名	徳島県南部総合県民局 (阿南)		

横断図 (3) SC=1:100



種別	規格	単位	数量
掘削	片切土砂	m3	1.8
埋戻し	区分B土砂	m3	0.9
埋戻し	最大埋戻し幅 1m未満	m3	0.4
基礎整正	土砂	m2	0.7
構造物撤去工			
コンクリート取壊し	無筋構造物	m3	3.35
根固め工(河床)			
掘削	オープン	m3	5.2
埋戻し	現場養生材	m3	0.7

根固めブロック SC=1:20 (参考図)



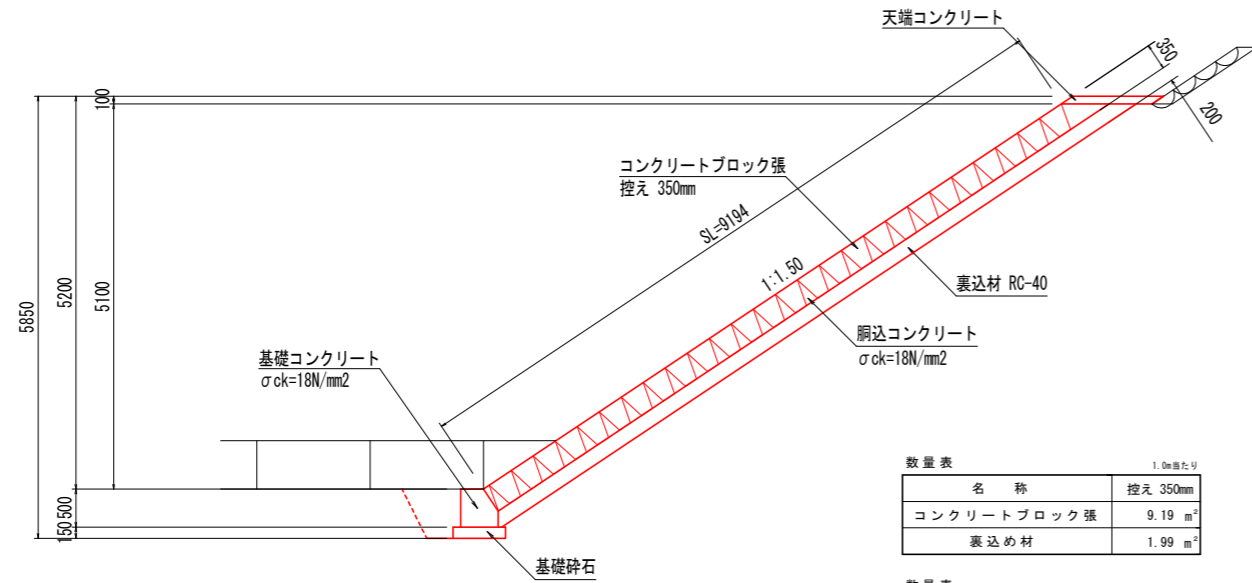
数量表

規格	コンクリート 体積 (m3)	型枠面積 (m2)	長さ L (m)	幅 B (m)	高さ H (m)
2t型	0.900	7.94	1.50	1.50	0.64

工事名	R1阿土 那賀川 阿南・水井 (R1災14) 河川復旧工事		
路線名等	一級河川 那賀川		
工事箇所	阿南市水井町西		
図面名	横断図(3)・根固めブロック(参考図)		
縮尺	図示	図面番号	4 / 9
会社名			
事務所名	徳島県南部総合県民局〈阿南〉		

構造図

コンクリートブロック張 SC=1:50



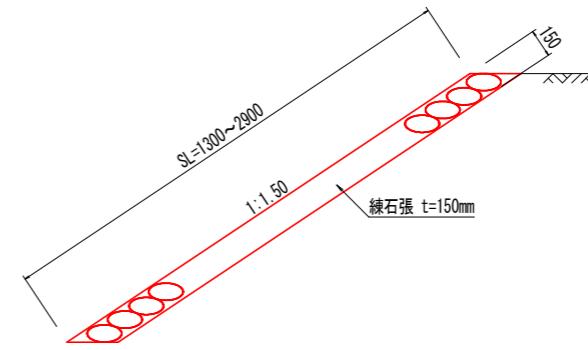
数量表 1.0m当たり

名称	控え 350mm
コンクリートブロック張	9.19 m ²
裏込め材	1.99 m ²

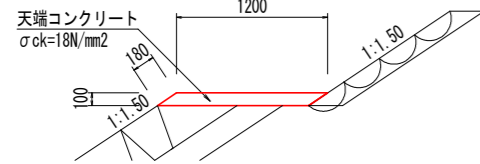
数量表 1.0箇所当たり

名称	t=10mm
目地材	3.31 m ²

練石張 SC=1:20



天端コンクリート SC=1:30



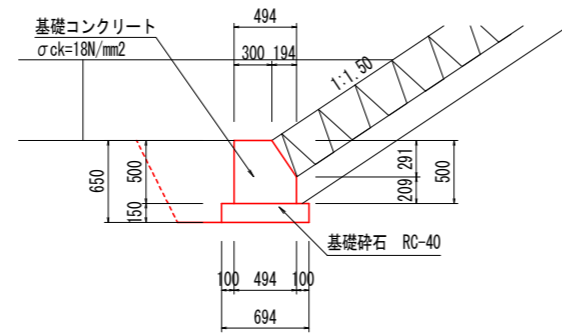
数量表 1.0m当たり

名称	H=0.10
コンクリート	0.120 m ³
型枠	0.36 m ²

数量表 1.0箇所当たり

名称	t=10mm
目地材	0.12 m ²

基礎コンクリート SC=1:30



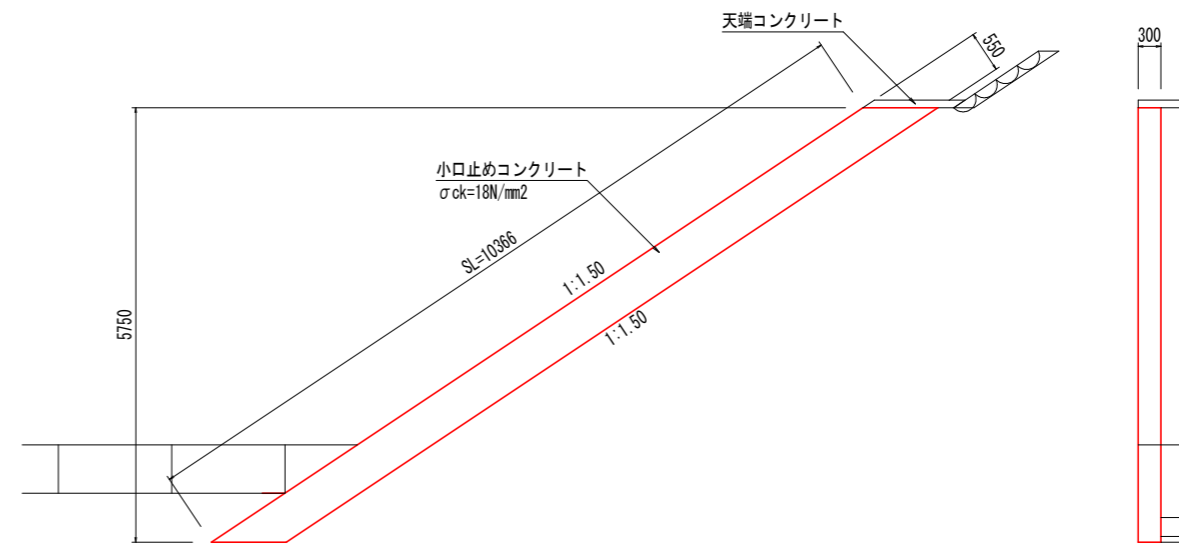
数量表 1.0m当たり

名称	
コンクリート	0.219 m ³
型枠	0.71 m ²
基礎砕石	0.69 m ²

数量表 1.0箇所当たり

名称	t=10mm
目地材	0.22 m ²

小口止めコンクリート SC=1:50

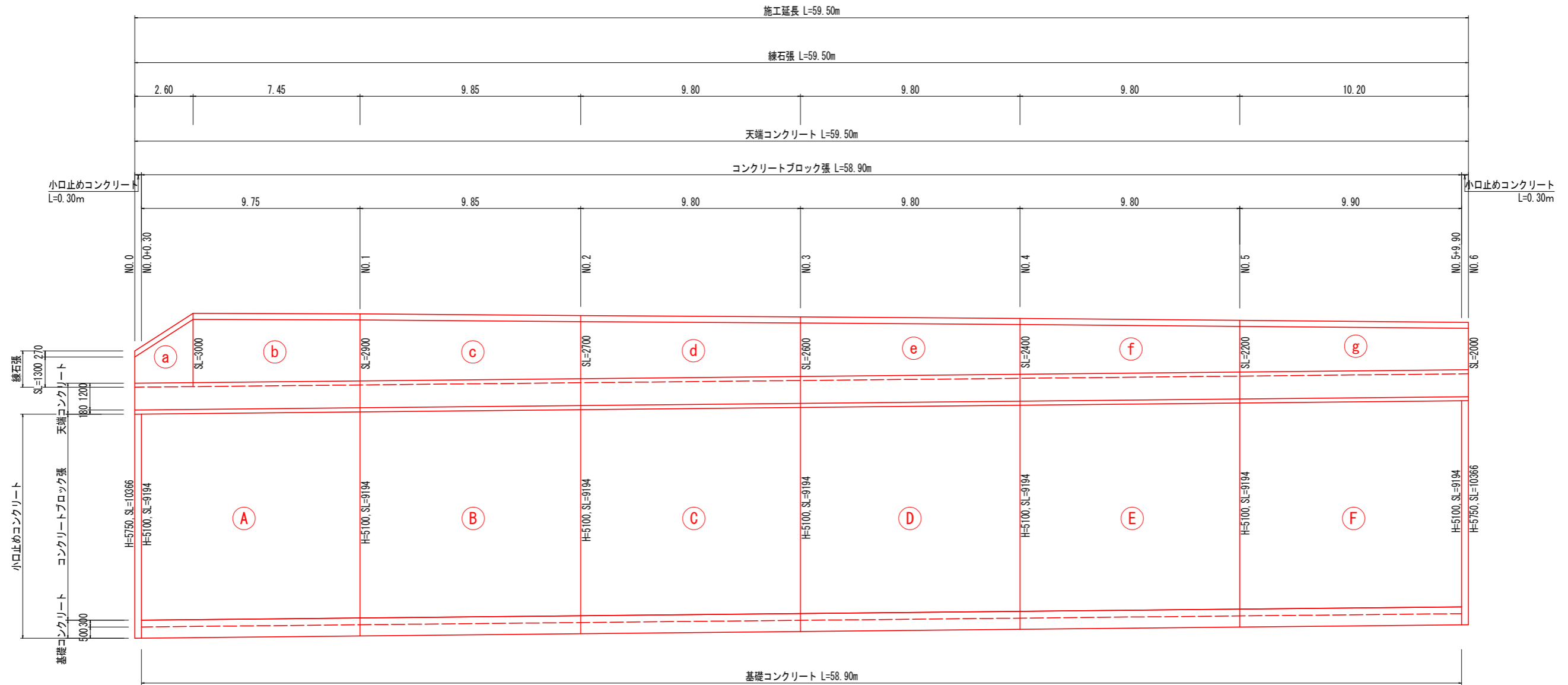


数量表 1.0箇所当たり

名称	
コンクリート	1.710 m ³
型枠	8.81 m ²

工事名	R1阿土 那賀川 阿南・水井 (R1災14) 河川復旧工事		
路線名等	一級河川 那賀川		
工事箇所	阿南市水井町西		
図面名	構造図		
縮尺	図示	図面番号	5 / 9
会社名			
事務所名	徳島県南部総合県民局〈阿南〉		

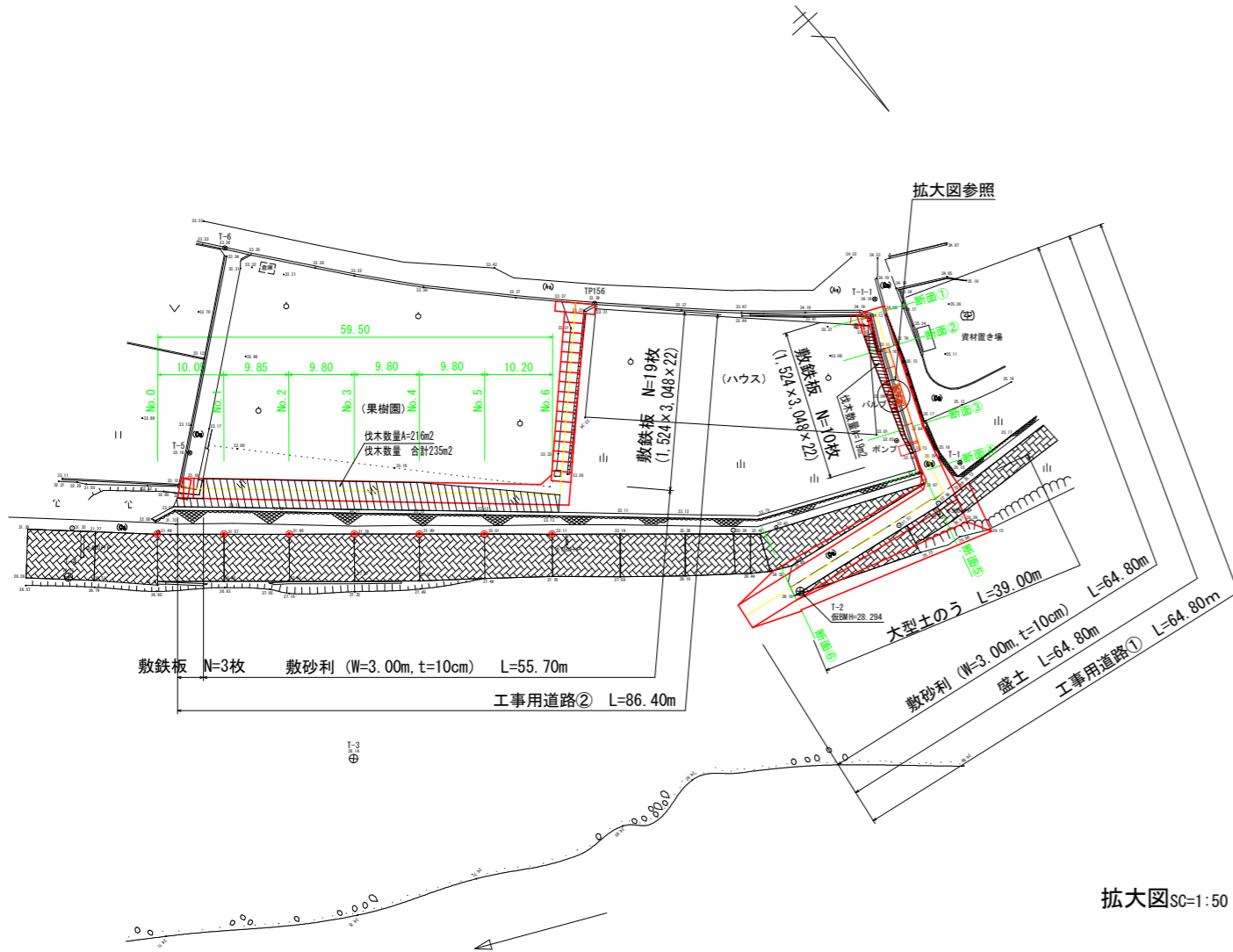
展開図



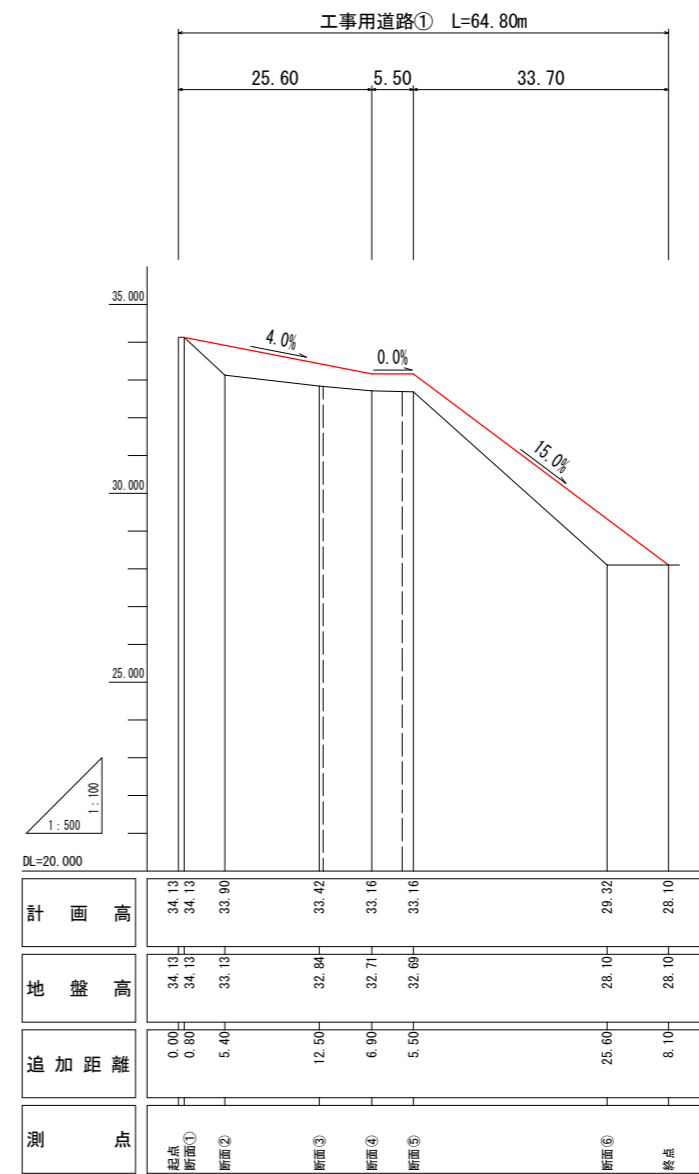
工事名	R1阿土 那賀川 阿南・水井 (R1 14) 河川復旧工事		
路線名等	一級河川 那賀川		
工事箇所	阿南市水井町西		
図面名	展開図		
縮尺	1/100	図面番号	6 / 9
会社名			
事務所名	徳島県南部総合県民局〈阿南〉		

仮設工平面図・縦断図

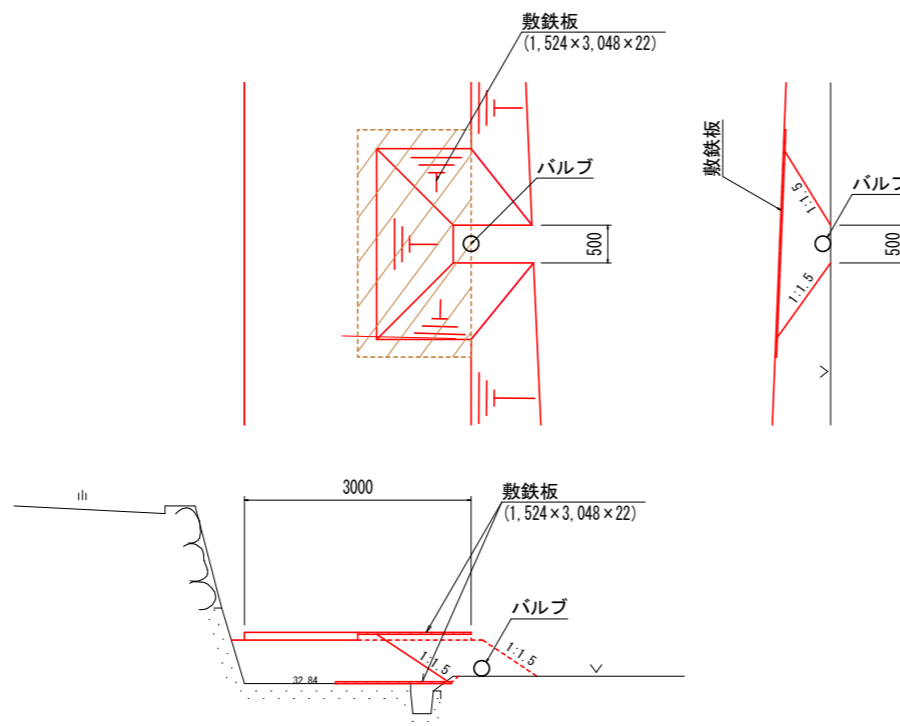
平面図 SC=1:500



縦断図 縦横 1:100
1:500



拡大図 SC=1:50

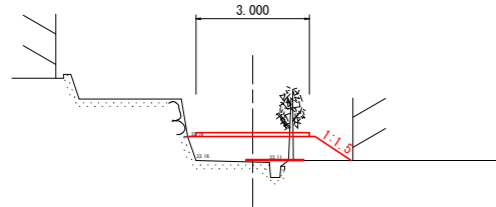


工事名	R1阿土 那賀川 阿南・水井 (R1及14) 河川復旧工事		
路線名等	一級河川 那賀川		
工事箇所	阿南市水井町西		
図面名	仮設工平面図・縦断図		
縮尺	図示	図面番号	7 / 9
会社名			
事務所名	徳島県南部総合県民局〈阿南〉		

仮設工横断図 (工事用道路①)

断面②(乙)

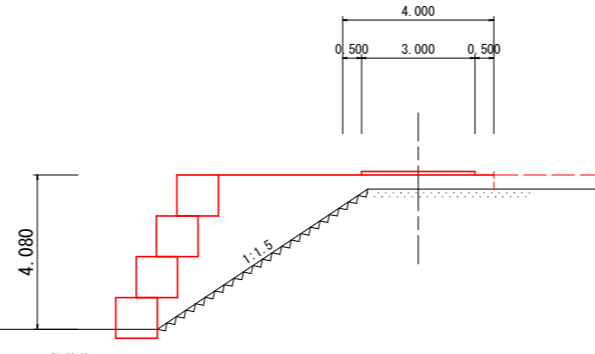
GH=33.13
FH=33.90



仮設工			
細別	規格	単位	数量
工事用道路盛土		m ³	2.4

断面⑤

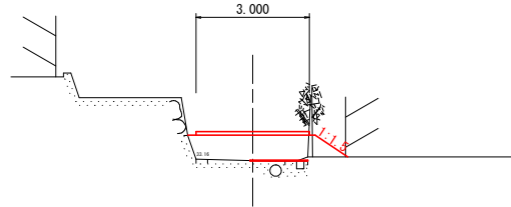
GH=32.69
FH=33.16



仮設工			
細別	規格	単位	数量
工事用道路盛土		m ³	10.1

断面②(甲)

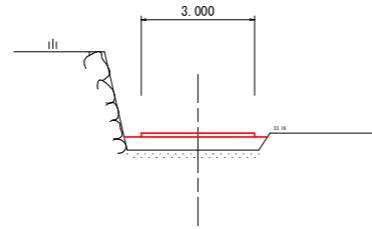
GH=33.13
FH=33.90



仮設工			
細別	規格	単位	数量
工事用道路盛土		m ³	2.4

断面④

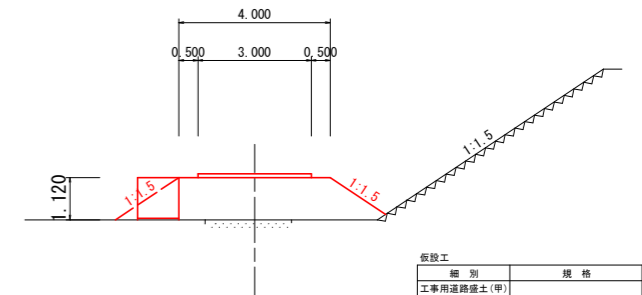
GH=32.71
FH=33.16



仮設工			
細別	規格	単位	数量
工事用道路盛土		m ³	1.3

断面⑥

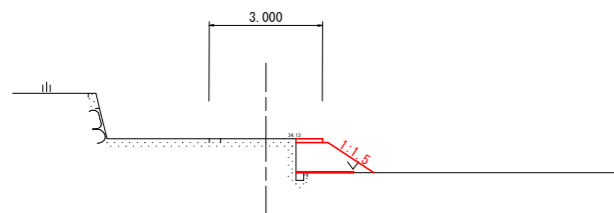
GH=28.10
FH=29.32



仮設工			
細別	規格	単位	数量
工事用道路盛土(甲)		m ³	5.4
工事用道路盛土(乙)		m ³	6.3

断面①

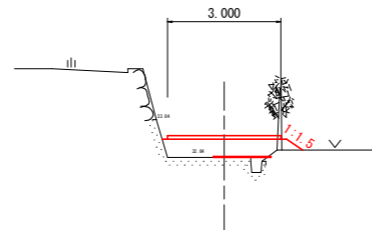
GH=34.13
FH=34.13



仮設工			
細別	規格	単位	数量
工事用道路盛土		m ³	1.1

断面③

GH=32.84
FH=33.42

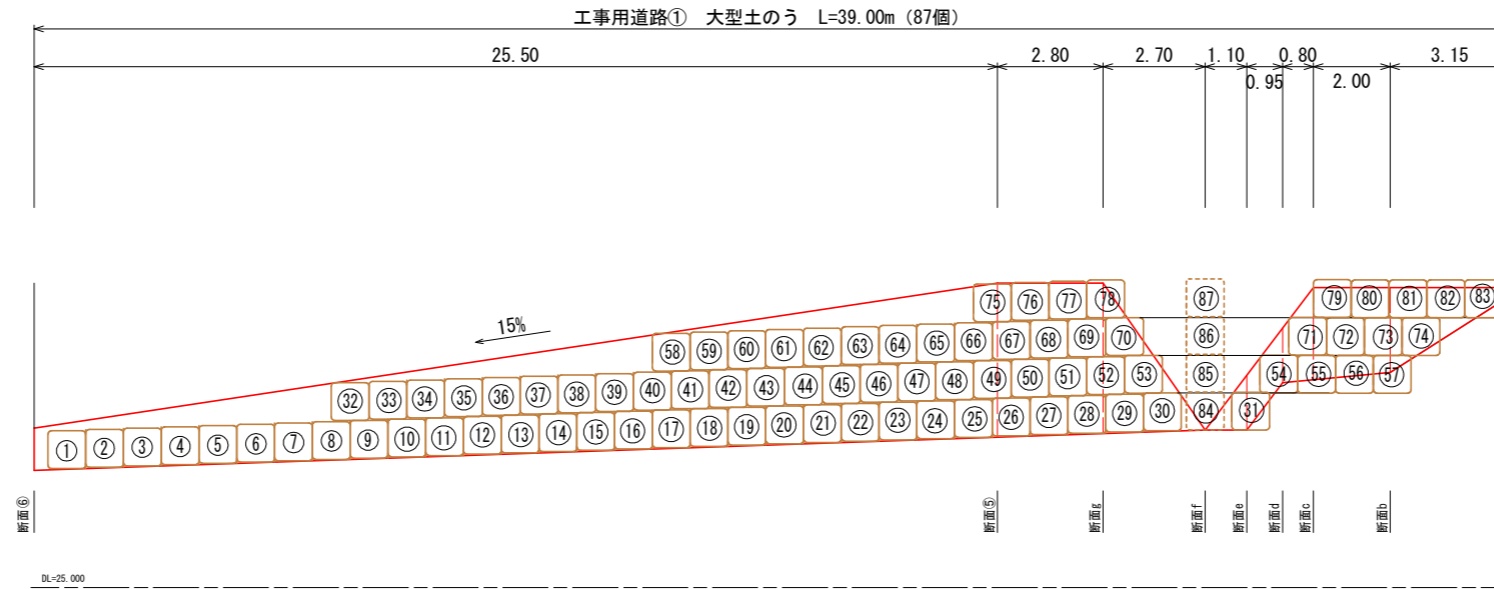


仮設工			
細別	規格	単位	数量
工事用道路盛土		m ³	1.5

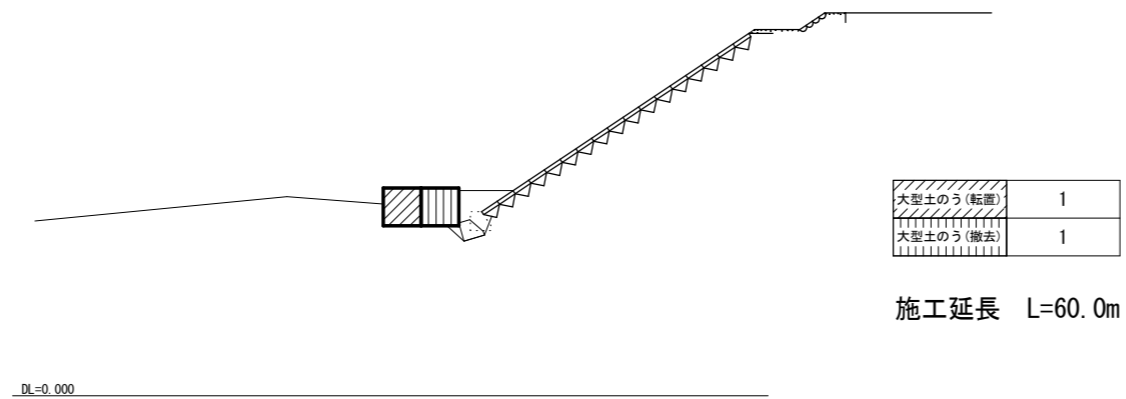
工事名	R1阿土 那賀川 阿南・水井 (R1頁14) 河川復旧工事		
路線名等	一級河川 那賀川		
工事箇所	阿南市水井町西		
図面名	仮設工横断図		
縮尺	1/100	図面番号	8 / 9
会社名			
事務所名	徳島県南部総合県民局〈阿南〉		

大型土のう展開図・既設大型土のう横断図

大型土のう展開図 SC=1:100



既設大型土のう横断図 SC=1:100



工事名	R1阿土 那賀川 阿南・水井 (R1災14) 河川復旧工事		
路線名等	一級河川 那賀川		
工事箇所	阿南市水井町西		
図面名	大型土のう展開図・既設大型土のう横断図		
縮尺	1/100	図面番号	9 / 9
会社名			
事務所名	徳島県南部総合県民局〈阿南〉		